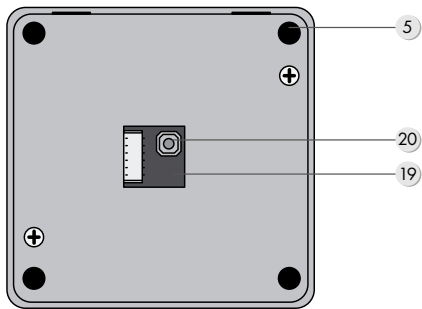
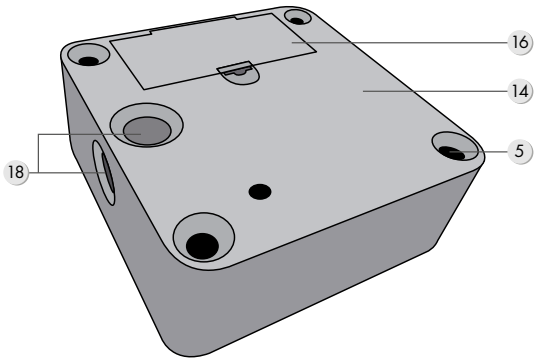
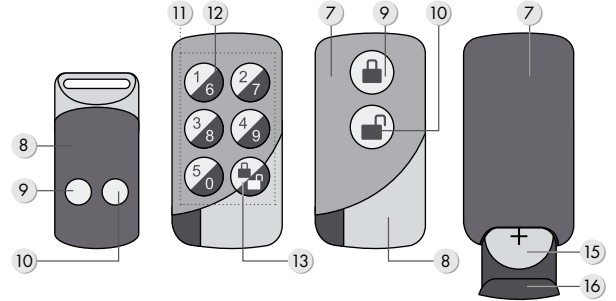


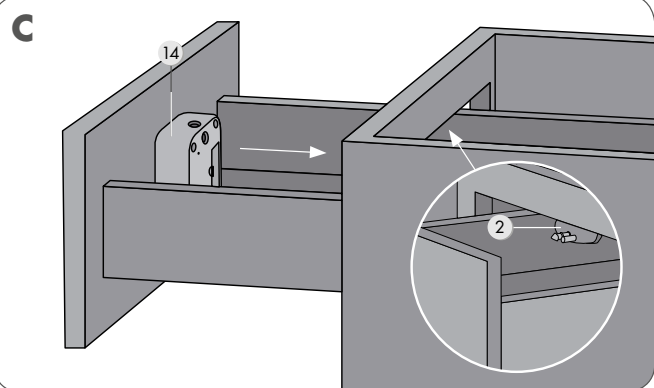
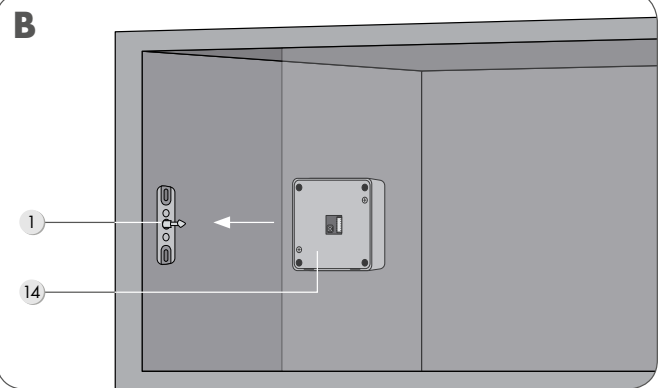
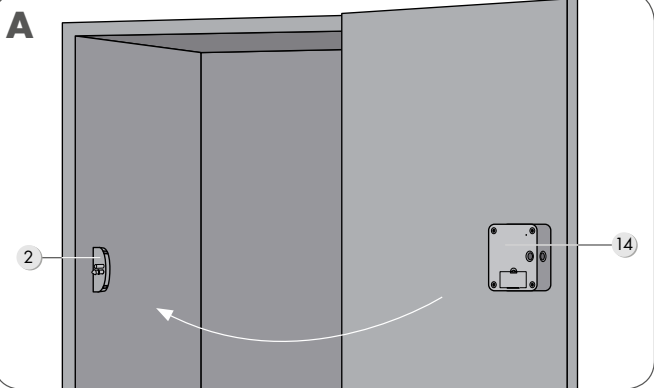
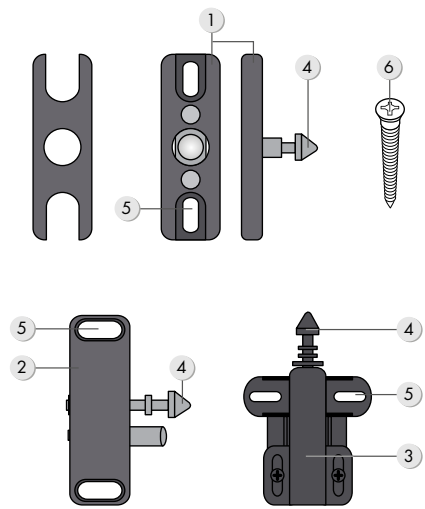
Aktiv-Transponderschloss



Transponder



Schließteile



Aktiv-Transponderschloss

● Einleitung



Wir beglückwünschen Sie zum Kauf Ihres neuen Gerätes. Sie haben sich damit für ein hochwertiges Produkt entschieden.

Machen Sie sich vor der ersten Inbetriebnahme mit dem Produkt vertraut. Lesen Sie hierzu aufmerksam die nachfolgende Bedienungsanleitung und die Sicherheitshinweise. Benutzen Sie das Produkt nur wie beschrieben und für die angegebenen Einsatzbereiche. Bewahren Sie diese Anleitung auf. Händigen Sie alle Unterlagen bei Weitergabe des Produktes an Dritte mit aus.

	Anleitung lesen!		Schutzhandschuhe tragen!
	Warn- und Sicherheitshinweise beachten!		Verpackung und Produkt umweltgerecht entsorgen!
	Explosionsgefahr!		Gleichstrom
			So verhalten Sie sich richtig

● Bestimmungsgemäße Verwendung

Das IPWatch Aktiv-Transponderschloss dient als Möbelschloss für den Innenbereich, ist für den Einbau in jegliche Art von Möbeln geeignet und verfügt daher über eine hohe Reichweite. Eine andere Verwendung als zuvor beschrieben oder eine Veränderung des Produktes ist nicht zulässig und führt zur Beschädigung. Für aus bestimmungswidriger Verwendung entstandene Schäden übernimmt der Hersteller keine Haftung.

● Teilebeschreibung

- | | |
|---|--|
| 1 Frontalschließteil (IPLock Closing Bolt Zamak straight) | 9 Taste „verriegeln“ |
| 2 Winkelschließteil (IPLock Closing Bolt Zamak 90°) | 10 Taste „öffnen“ |
| 3 Winkelschließteil LC (IPLock Closing Bolt Plastic 90°) | 11 Transponder (IPLock Remote Pin Code AT) |
| 4 Bolzen | 12 Zahlentasten |
| 5 vorgebohrte Löcher | 13 Taste „verriegeln/öffnen“ |
| 6 Senkkopfschraube, ø 4 mm (Empfehlung) | 14 Schlosskorpus (IPLock Easy AT) |
| 7 Transponder (IPLock Remote Basic AT) | 15 Batteriefach |
| 8 Transponder (IPLock Remote Style AT) | 16 Batteriefachdeckel |
| | 17 Batterie |
| | 18 Schloss |
| | 19 Schnittstelle für Computeranschluss |
| | 20 Programmier-Taste |

● Technische Daten

Abmessung:	60 x 60 x 22 mm
Batterien:	3V Lithium Batterie, Typ CR123A (Schloss) Typ CR2032 (Transponder)
Zul. Temperatur:	0-40 °C, nicht kondensierend
Transponder Arbeitsfrequenz:	125 kHz
Material Schlosskorpus:	Kunststoff

Schließteil:

Bolzen, Stahl

Lochraster:

48 x 48 mm

Kapazität:

20 Transponder pro Schloss

Reichweite:

bis zu 20 cm

Artikelnummern:

IPLock Easy AT: 06200001

IPLock Closing Bolt Zamak straight: 06300012

IPLock Closing Bolt Zamak 90°: 06300013

IPLock Remote Basic: 06200002

IPLock Remote Style: 06200004

IPLock Remote Pin Code: 06200003

● Lieferumfang

1 x Schlosskorpus (IPLock Easy AT)

1 x Batterie 3V Lithium Batterie, Typ CR123A

1 x Montage- und Bedienungsanleitung



Sicherheitshinweise

Bei Schäden, die durch Nichtbeachtung dieser Bedienungsanleitung verursacht werden, erlischt der Garantieanspruch! Für Folgeschäden wird keine Haftung übernommen! Bei Sach- oder Personenschäden, die durch unsachgemäße Handhabung oder Nichtbeachtung der Sicherheitshinweise verursacht werden, wird keine Haftung übernommen!



⚠️ WARNUNG! LEBENS- UND UNFALLGEFAHR FÜR KLEINKINDER UND KINDER!

Lassen Sie Kinder niemals unbeaufsichtigt mit dem Verpackungsmaterial. Es besteht Erstickungsgefahr durch Verpackungsmaterial. Kinder unterschätzen häufig die Gefahren. Halten Sie Kinder stets vom Produkt fern.

- Dieses Gerät kann von Kindern ab 8 Jahren und darüber sowie von Personen mit verringerten physischen, sensorischen oder mentalen Fähigkeiten oder Mangel an Erfahrung und Wissen benutzt werden, wenn sie beaufsichtigt oder bezüglich des sicheren Gebrauchs des Gerätes unterwiesen wurden und die daraus resultierenden Gefahren verstehen.
- Kinder dürfen nicht mit dem Gerät spielen. Reinigung und Benutzerwartung dürfen nicht von Kindern ohne Beaufsichtigung durchgeführt werden.
- **LEBENSGEFAHR!** Halten Sie Kinder während der Montage vom Arbeitsbereich fern. Zum Lieferumfang gehört eine Vielzahl von Schrauben und anderen Kleinteilen. Diese können beim Verschlucken oder Inhalieren lebensgefährlich sein.
- IPWatch GmbH Produkte sind nicht für den Einsatz in lebenserhaltenden oder lebensrettenden Systemen oder ähnlichen Anwendungen konzipiert. Verwenden Sie Produkte nicht für Zwecke, bei denen im Falle eines Ausfalls, einer Störung oder einer Fehlfunktion Personen- oder Sachschäden möglich sind.
- Das Produkt ist ausschließlich für den Einsatz in trockener und sauberer Umgebung geeignet. Die Verwendung in unmittelbarer Umgebung von Wasser, grobem Schmutz oder starker Feuchtigkeit ist gefährlich und unzulässig.
- Das Produkt darf nicht in Verbindung mit leicht entflammaren und brennbaren Flüssigkeiten verwendet werden.
- Überschreiten Sie keinesfalls die elektrischen Grenzwerte, die unter dem Punkt ‚Technische Daten‘ aufgeführt sind.

● Sicherheitshinweise zu Batterien

⚠️ **WARNUNG!** Halten Sie Batterien von Kindern fern. Lassen Sie Batterien nicht herumliegen. Es besteht die Gefahr, dass diese von Kindern oder Haustieren verschluckt werden. Suchen Sie im Falle eines Verschluckens sofort einen Arzt auf.

-  Laden Sie nicht aufladbare Batterien niemals wieder auf, schließen Sie sie nicht kurz und/oder öffnen Sie sie nicht. Werfen Sie Batterien niemals in Feuer oder Wasser. Andernfalls besteht Explosionsgefahr.
- Achten Sie beim Einlegen auf die richtige Polarität! Diese wird im Batteriefach angezeigt. Andernfalls besteht Explosionsgefahr.
- Setzen Sie die Batterien keinen extremen Umwelteinflüssen und Temperaturen aus, wie sie beispielsweise in der Nähe von Heizkörpern vorkommen. Es besteht dann die Gefahr des Auslaufens.
- Entfernen Sie erschöpfte Batterien umgehend aus dem Gerät. Es besteht erhöhte Auslaufgefahr!
-  Vergewissern Sie sich regelmäßig, dass die Batterien im Gerät nicht auslaufen. Ausgelaufene oder beschädigte Batterien können bei Berührung mit der Haut Verätzungen verursachen; tragen Sie deshalb in diesem Fall unbedingt geeignete Schutzhandschuhe!
- Vermeiden Sie den Kontakt mit Haut, Augen und Schleimhäuten. Bei Kontakt mit Batteriesäure spülen Sie die betroffene Stelle mit reichlich Wasser ab und/oder suchen Sie einen Arzt auf!
- Reinigen Sie Batterie- und Gerätekontakt vor dem Einlegen, falls erforderlich.
- Entfernen Sie die Batterien aus dem Gerät, wenn dieses längere Zeit nicht verwendet wird.
- Entsorgen Sie die Batterien gemäß den Entsorgungshinweisen.

● Vor der Montage

● Batterien einlegen

Schloss

- Öffnen Sie den Batteriefachdeckel **16** und legen Sie die neue Batterie **17** (3V Lithium Batterie, CR123A) in das Batteriefach **15** ein.
Hinweis: Achten Sie dabei auf die richtige Polarität.
- Setzen Sie anschließend den Batteriefachdeckel **16** wieder auf das Batteriefach **15**.

● Montage (s. Abb. A – C)

Hinweis: Die Möbel müssen aus nicht metallischem Material bestehen. Die beste Reichweite beträgt 10 cm, Reichweiten bis 20 cm sind aber möglich. Um einen mechanischen stabilen Einbau zu gewährleisten ist eine Einschraubtiefe von 10 mm empfohlen.

- Halten Sie den Schlosskorpus **14** an den gewünschten Montageort und markieren Sie die Bohrlöcher mit Hilfe der vorgebohrten Löcher **5**.
- Halten Sie die gewünschte Schließeteilvariante **1**, **2**, **3** an den Montageort und markieren Sie die Bohrlöcher mit Hilfe der vorgebohrten Löcher **5**.

⚠ VORSICHT! VERLETZUNGSGEFAHR! Ziehen Sie die Bedienungsanleitung Ihrer Bohrmaschine hinzu.

- Bohren Sie nun die Befestigungslöcher (Ø 4mm).
- Befestigen Sie den Schlosskorpus **14** und das Schließeteil **1**, **2**, **3** mittels der Senkkopfschrauben **6** an Ihrem Möbel.

● Inbetriebnahme

● Transponder programmieren

- Drücken Sie die Programmier Taste **20** ca. 1 Sekunde lang und lassen Sie sie dann los. Das Schloss **18** beginnt zu „ticken“. Es befindet sich

nun im Programmiermodus und Sie können beginnen, den/ die Transponder **7**, **8**, **11** einzulernen.

- Drücken Sie bei einem der 2-Tasten-Transponder **7**, **8** eine beliebige Taste **9**, **10**.
- Geben Sie alternativ über die Zahlentasten **12** des Pincode-Transponders **11** einen beliebigen Pin ein und drücken Sie anschließend die Taste „verriegeln/öffnen“ **13**. Das Schloss **18** bestätigt den Programmiervorgang mit einem Signalton. Wenn das Schloss **18** aufhört zu „ticken“ ist der Programmiermodus beendet.

● Schloss verwenden

Im Betriebsmodus reagiert das Schloss **18** auf den Tastendruck an den Transpondern **7**, **8**, **11** und ver- und entriegelt gemäß der Transponder-Konfiguration (siehe Kapitel „Transponder Konfiguration“).

Im Betriebsmodus gibt es verschiedene Signalarten.

- ertönt bei Tastendruck am Transponder **7**, **8**, **11** der Signalton, ist ein Transponder eingelernt und somit berechtigt Funktionen auszuführen.
- ertönt der Signalton dreimal hintereinander, ist der Transponder **7**, **8**, **11** nicht eingelernt.
- Ist das Schloss in einer EMV (elektromagnetische Verträglichkeit) belasteten Umgebung installiert, warnt das Schloss mit einem Alarm, da in dieser Umgebung mit einer kürzeren Batterielebensdauer zu rechnen ist.



Vier kurze Signaltöne signalisieren eine schwache Batterie. Die Batterie sollte gewechselt werden (siehe Kapitel „Batteriewechsel“).

Transponder (IPLock Remote Basic AT) **7**

- Um das Schloss **18** zu verriegeln, schließen Sie das Möbel, so dass der Bolzen **4** im Schloss **18** einrastet und drücken Sie auf dem Transponder **7** die Taste „verriegeln“ **9**. Es ertönt ein Signalton, das Schloss verriegelt.
- Um das Schloss **18** zu öffnen, drücken Sie die Taste „öffnen“ **10**. Es ertönt ein Signalton, das Schloss **18** öffnet sich. Sie können das Möbel öffnen.

Transponder (IPLock Remote Style AT) **8**

- Um das Schloss **18** zu verriegeln, schließen Sie das Möbel, so dass der Bolzen **4** im Schloss **18** einrastet und drücken Sie auf dem Transponder **8** die Taste „verriegeln“ **9**. Es ertönt ein Signalton, das Schloss verriegelt.
- Um das Schloss **18** zu öffnen, drücken Sie die Taste „öffnen“ **10**. Es ertönt ein Signalton, das Schloss **18** öffnet sich. Sie können das Möbel öffnen.

Transponder (IPLock Remote Pin Code AT) **11**

- Um das Schloss **18** zu verriegeln, schließen Sie das Möbel, so dass der Bolzen **4** im Schloss **18** einrastet und drücken Sie auf dem Transponder **11** die Taste „verriegeln/öffnen“ **13**. Es ertönt ein Signalton, das Schloss verriegelt.
- Um das Schloss **18** zu öffnen, geben Sie über die Zahlentasten **12** den eingespeicherten Pincode ein und drücken Sie die Taste „öffnen“ **10**. Es ertönt ein Signalton, das Schloss **18** öffnet sich. Sie können das Möbel öffnen.

● Transponder **7**, **8**, **11** konfigurieren

- Entnehmen Sie zum Konfigurieren der Transponder **7**, **8**, **11** zunächst wie im Kapitel „Batterie wechseln“ beschrieben die Batterie.

- Halten Sie nun die Taste(n) für die gewünschte Konfiguration gedrückt (siehe Tabelle), legen Sie die Batterie wieder ein (s. Kapitel „Batterie wechseln“) und lassen Sie die Taste(n) los. Ihr Transponder 7, 8, 11 ist nun individuell konfiguriert!

Konfiguration Transponder (IPLock Remote Basic AT) 7 Transponder (IPLock Remote Style AT) 8

Taste drücken während des Batterieeinlegens	Neue Funktion Taste „verriegeln“ 9	Neue Funktion Taste „öffnen“ 10
Keine	verriegeln	öffnen
Taste „verriegeln“ 9	Zeitmodus	Zeitmodus
Taste „öffnen“ 10	Wechselmodus	Wechselmodus
Taste „öffnen“ 10 + „verriegeln“ 9	Zeitmodus	Wechselmodus

Konfiguration Transponder (IPLock Remote Pin Code AT) 11

Taste drücken während des Batterieeinlegens	Eingabemethode	Zahlenraum	Neue Funktion Taste „verriegeln/öffnen“ 13
Keine	Einfach	1 bis 5	Zeitmodus
Taste 1	Einfach	1 bis 5	Wechselmodus
Taste 2	Kurz/ Lang drücken	0 bis 9	Zeitmodus
Taste 3	Kurz/ Lang drücken	0 bis 9	Wechselmodus
Taste 4	Kurz/ Lang drücken und Doppelklick	0 bis E (Hex)	Zeitmodus
Taste 5	Kurz/ Lang drücken und Doppelklick	0 bis E (Hex)	Wechselmodus

Wechselmodus: Schloss wechselt den Verriegelungszustand (von verriegelt zu geöffnet bzw. von geöffnet zu verriegelt)

Zeitmodus: Schloss öffnet und verriegelt nach 3 Sekunden selbstständig

● Einstellungen am Möbelschloss ändern

Signalton einschalten

- Halten Sie die Programmier-Taste 20 gedrückt bis zum ersten Signalton und lassen Sie sie kurz los.
- Halten Sie erneut die Programmier-Taste gedrückt, bis der Signalton ertönt, um den Bestätigungssignalton bei öffnen/verriegeln einzuschalten.

Signalton ausschalten

- Halten Sie die Programmier-Taste 20 gedrückt bis zum ersten Signalton und lassen Sie sie kurz los.

- Halten Sie erneut die Programmier-Taste gedrückt, bis der Signalton zum zweiten Mal ertönt, um den Bestätigungssignalton bei öffnen/verriegeln auszuschalten.

Störungsalarm einschalten

- Halten Sie die Programmier-Taste 20 gedrückt bis der Signalton zweimal ertönt und lassen Sie sie kurz los.
- Halten Sie erneut die Programmier-Taste gedrückt, bis der Signalton ertönt, um den Störungsalarm einzuschalten.

Störungsalarm ausschalten

- Halten Sie die Programmier-Taste 20 gedrückt bis der Signalton zweimal ertönt und lassen Sie sie kurz los.
- Halten Sie erneut die Programmier-Taste gedrückt, bis der Signalton zweimal ertönt, um den Störungsalarm auszuschalten.

Auslieferungszustand wiederherstellen

- Halten Sie die Programmier-Taste 20 gedrückt bis der Signalton dreimal ertönt und lassen Sie sie kurz los.
- Halten Sie erneut die Programmier-Taste gedrückt, bis der Signalton zweimal ertönt, um den Auslieferungszustand wiederherzustellen.
Hinweis: Ein langer Signalton quittiert die Übernahme der Einstellung, drei kurze Signaltöne signalisieren einen Fehler oder Abbruch.

● Batterien wechseln

Am Schloß 18

Einen Batteriewechsel sollten Sie immer dann durchführen, wenn das Schloss Sie durch den viermaligen Signalton auf eine schwächer werdende Batterie hinweist.

Hinweis: Ist das Schloss an einer Stelle montiert, an der Sie nicht optimal an das Batteriefach gelangen können, müssen Sie das Möbelschloss demontieren, bevor Sie den Batteriewechsel durchführen können.

- Öffnen Sie das Batteriefach und entfernen Sie die alte Batterie 17.
- Legen Sie eine neue Batterie (3V Lithium Batterie, CR123A) in das Batteriefach ein.

Hinweis: Achten Sie dabei auf die richtige Polarität.

- Setzen Sie anschließend den Batteriefachdeckel 16 wieder auf das Batteriefach.

Hinweis: Sollten Sie den Batteriewechsel soweit hinauszögern, dass die Batterie leer ist, öffnet das Schloss automatisch und verhindert ein Wiederverschließen, bis die Batterie gewechselt wurde.

Hinweis: Nach dem Batteriewechsel müssen die Transponder 7, 8, 11 neu programmiert werden (s. Kapitel „Transponder programmieren“)

Am Transponder 7, 8, 11

- Ziehen Sie das Batteriefach 15 auf der Rückseite des Transponders 7, 8, 11 heraus.
- Entnehmen Sie die verbrauchte Batterie aus dem Batteriefach 15.
- Setzen Sie eine neue Batterie Typ CR2032 mit der +Seite nach oben in das Batteriefach 15 und schieben Sie dieses wieder in den Transponder 7, 8, 11, bis es einrastet.

● Reinigung und Pflege

- Benutzen Sie keine Lösungsmittel, Benzin o. ä. Das Produkt würde hierbei Schaden nehmen.
- Tauchen Sie das Produkt nicht in Wasser.
- Verwenden Sie zur Reinigung nur ein trockenes, fusselfreies Tuch.

● Entsorgung



Die Verpackung besteht aus umweltfreundlichen Materialien, die Sie über die örtlichen Recyclingstellen entsorgen können.

Möglichkeiten zur Entsorgung des ausgedienten Produkts erfahren Sie bei Ihrer Gemeinde oder Stadtverwaltung.

Werfen Sie Ihr Produkt, wenn es ausgedient hat, im Interesse des Umweltschutzes nicht in den Hausmüll, sondern führen Sie es einer fachgerechten Entsorgung zu. Über Sammelstellen und deren Öffnungszeiten können Sie sich bei Ihrer zuständigen Verwaltung informieren.

Defekte oder verbrauchte Batterien müssen gemäß Richtlinie 2006/66/EG recycelt werden. Geben Sie Batterien und/oder das Gerät über die angebotenen Sammeleinrichtungen zurück.



Umweltschäden durch falsche Entsorgung der Batterien!

Batterien dürfen nicht über den Hausmüll entsorgt werden. Sie können giftige Schwermetalle enthalten und unterliegen der Sondermüllbehandlung.

Die

chemischen Symbole der Schwermetalle sind wie folgt: Cd = Cadmium, Hg = Quecksilber, Pb = Blei. Geben Sie deshalb verbrauchte Batterien bei einer kommunalen Sammelstelle ab.

● Service

IPWatch GmbH

Hilgerstr. 23

45141 Essen / Deutschland

order@ipwatch.de

www.ipwatch.de

Bitte halten Sie für alle Anfragen die Artikelnummer als Nachweis bereit.

● Garantie

Dieses Produkt wurde von der IPWatch GmbH sorgfältig entwickelt und hergestellt. Die Garantie gilt 12 Monate ab dem Kaufdatum und kann gegebenenfalls gegen Vorlage der Rechnung beansprucht werden. Die Garantieverpflichtung von der IPWatch GmbH beschränkt sich auf die kostenlose Behebung von Fehlern durch Reparatur oder Austausch der Produkte. Kosten und Risiken des Transports, Montage und Demontageaufwand, sowie alle anderen Kosten, die mit der Reparatur in Verbindung gebracht werden können, werden durch die IPWatch GmbH nicht ersetzt. Die Haftung für Folgeschäden aus fehlerhafter Funktion des Geräts - gleich welcher Art - ist grundsätzlich ausgeschlossen.

IPWatch GmbH

Hilgerstr. 23

45141 Essen

Modell: IPLock Easy AT

Stand der Informationen: 07/2016